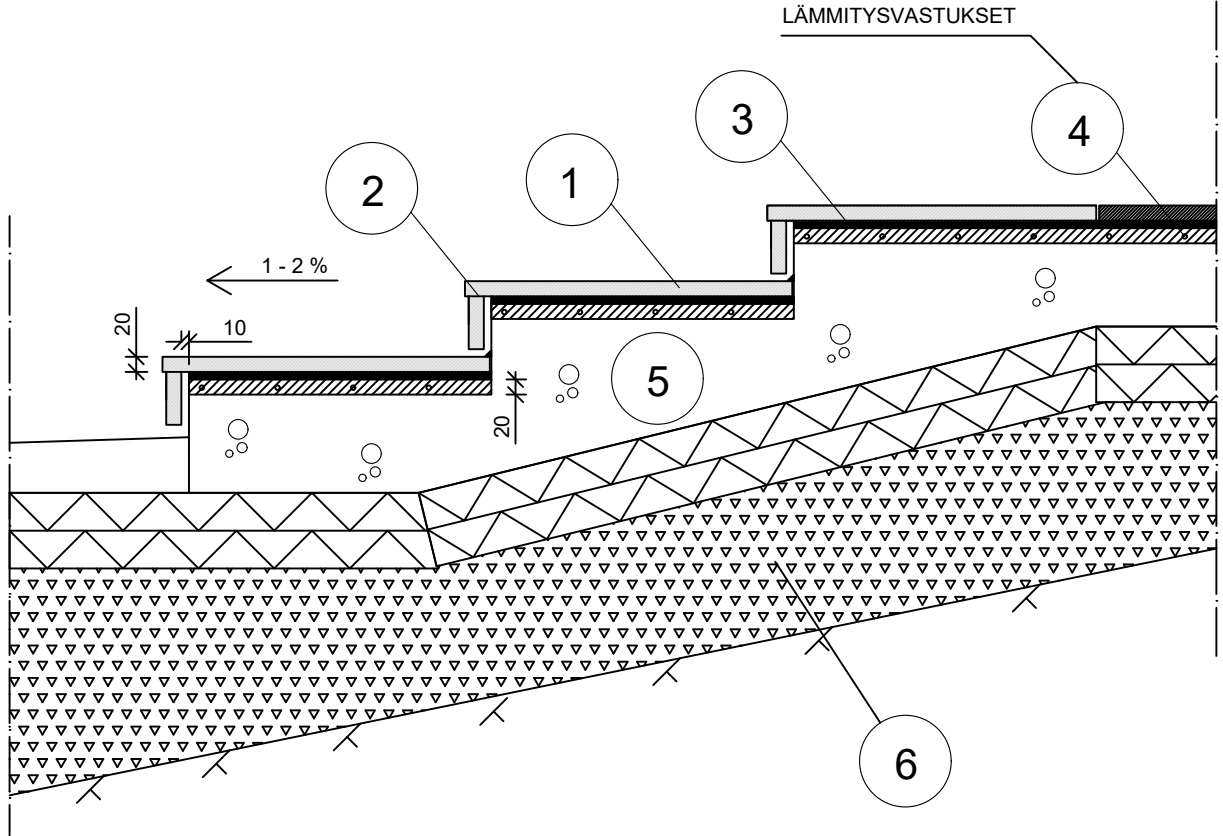


PERIAATELEIKKAUS - RAKENNESUUNNITTELIJA SUUNNITTELEE RAKENTEET TAPAUSKOHTAISESTI - PERIAATELEIKKAUS



- 1)  
Kiven tai laatan paksuus 20 mm
- 2)  
Otsakivi liimataan epoksilla Ardex Domo 10. Otsakivi ja kivet saumataan Vdw 885 elastisella massalla. Tuuletus kiven taakse.
- 3)  
Kivet kiinnitetään ulkotiloihin soveltuvalla SS2 laatoituslaastilla esim. Fescon SS2. Tuplakiinnitys nakkikammalla. 100 % tartunta ehdoton. Laastin aallot samaan suuntaan.
- 4)  
Lämmitysvastukset erillisen suunnitelman mukaan. Vastukset peitetään Korro K45 laastilla. Vastukset voidaan myös upottaa valuvaiheessa betoniin.
- 5)  
Betonivalu esim. C40/50, XF3 + rauditus rakennesuunnittelijan ohjeen mukaan.
- 6)  
Kapillaarikatko esim. 300 mm #8-16mm tiivistetään 400 kg täryllä 3-kertaa yli. Routasuojaus ja salaojitus huomioitava.