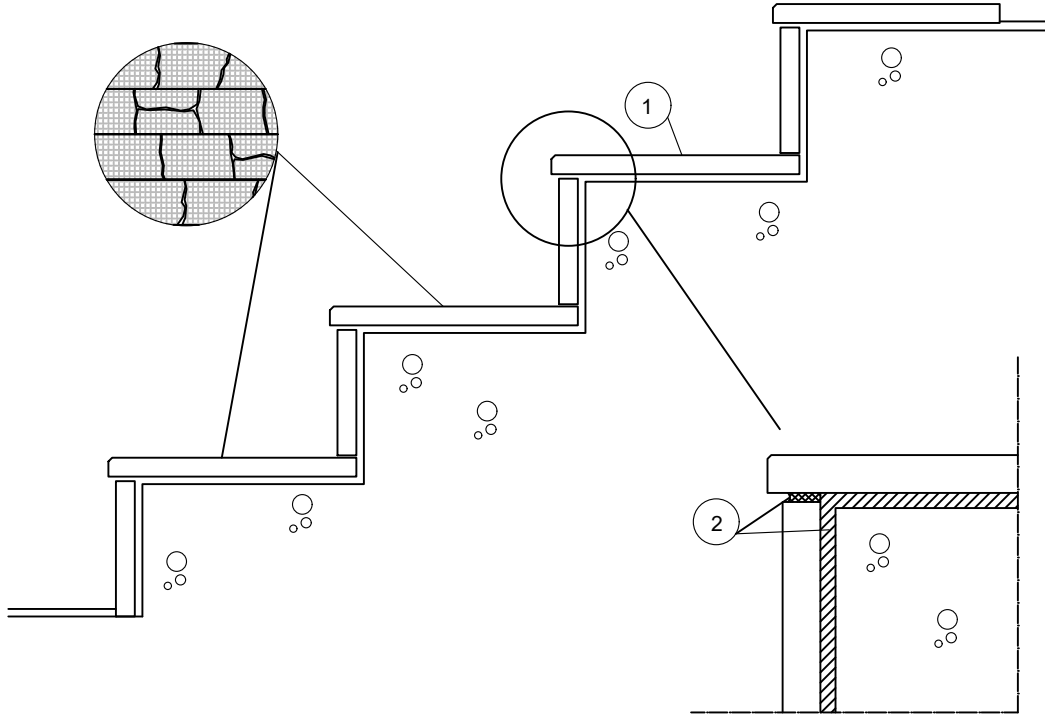


PERIAATELEIKKAUS - RAKENNESUUNNITTELIJA SUUNNITTELEE RAKENTEET TAPAUSKOHTAISESTI - PERIAATELEIKKAUS



1)  
Kiven paksuus 20-30mm tai 15 mm kalibroitu paksuus.

2)  
Mikäli kiven paksuutta ei ole kalibroitu tehdään Kiinnitys Fescon S30 sementtilaastilla. Tällöin kiven ja laastin kokonaispaksuus on noin 40 mm. 15 mm paksuuskalibroidut liuskekivet voidaan kiinnittää Fescon VSL saneerauslaastilla, jolloin kiven ja laastin kokonaispaksuus on 23 mm.

Saumaus S06 sementtilaastilla rautasaumaten. Saumat sävytetään tarvittaessa.