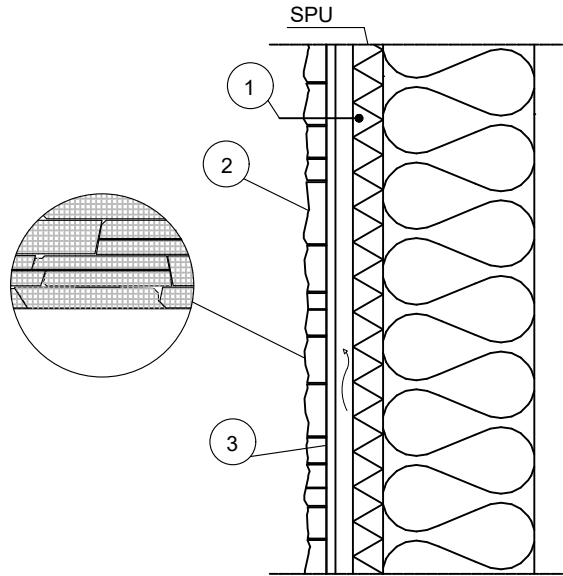


PERIAATELEIKKAUS - RAKENNESUUNNITTELIJA SUUNNITTELEE RAKENTEET TAPAUSKOHTAISESTI - PERIAATELEIKKAUS



1)
Tuuletusväli 23*100mm lauta. Tuuletusrimoihin kiinnitetään Knauf Aquapanel outdoor sementtikuitulevy, johon verhoilukivet kiinnitetään kts. kohta 3. Levyn pintaan levitetään alkaalisuojattu lasikuituverkko 7mm*7mm saneerauslaastilla.

2)
Kivenä käytetään Stonegroupin sisätiloihin soveltuvaa verhoilukiveä.

3)
Liuskekivet kiinnitetään S2 luokan saneerauslaastilla. Kiinnityslaasti värjätään tarvittaessa mustalla rautaoksidilla (~3dl oksidia per 20kg saneerauslaastia). Laasti levitetään kauttaaltaan sementtikuitulevyn pintaan jolloin se värjää pohjan mustaksi. Jokainen kivi kiinnitetään yksitellen niin, että laastia on 100% kiven taustalla.