



PVM.  
13.10.2025

MITTAKAAVA  
1:10

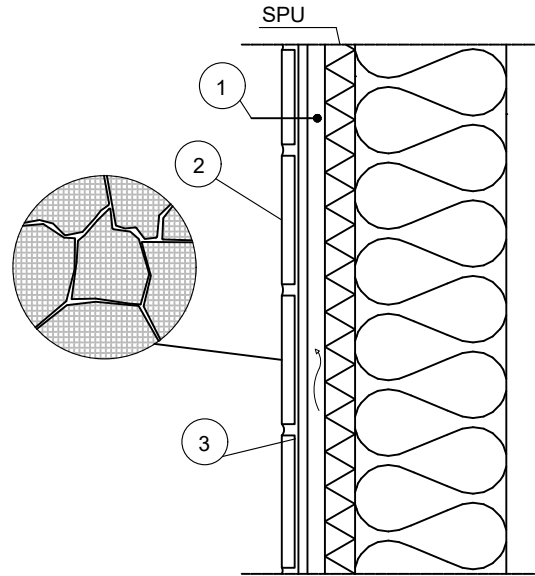
DETALJI

TYYPPI  
Sisäseinä

SISÄLTÖ  
Liuskekivi, vapaamuotoinen 15mm kalibroitu, sauna,  
sementtikuitulevy

SG24-243

PERIAATELEIKKAUS - RAKENNESUUNNITTELIJA SUUNNITTELEE RAKENTEET TAPAUSKOHTAISESTI - PERIAATELEIKKAUS



1)  
Tuuletusväli 23\*100mm lauta. Tuuletusrimoihin kiinnitetään sementtikuitulevy (Knauf Aqua Outdoor), jonka päälle tulee alkaalisuojattu lasikuituverkko 7mm\*7mm Fescon VSL saneerauslaastilla.

2)  
Kivenä käytetään Stonegroupin sisätiloihin soveltuvaa kalibroitua liuskekiveä.  
Kiven paksuus: 15 mm

3)  
Liuskekivet kiinnitetään S1 Fescon VSL saneerauslaastilla.