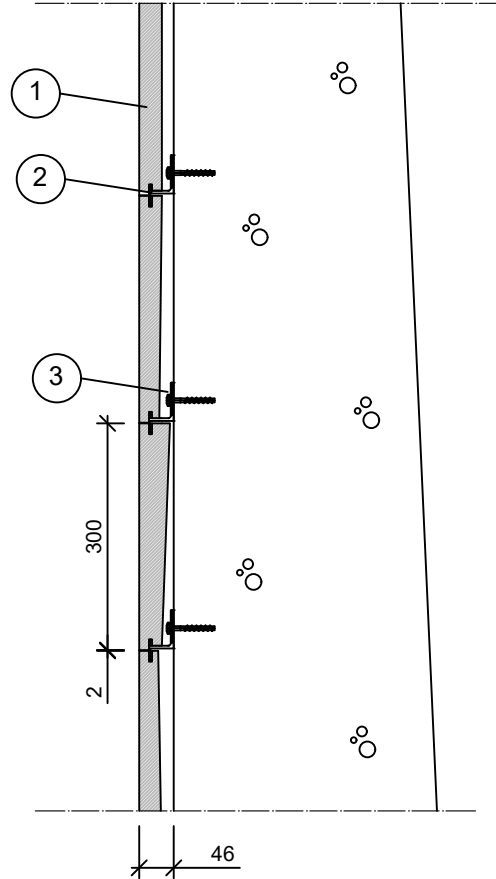
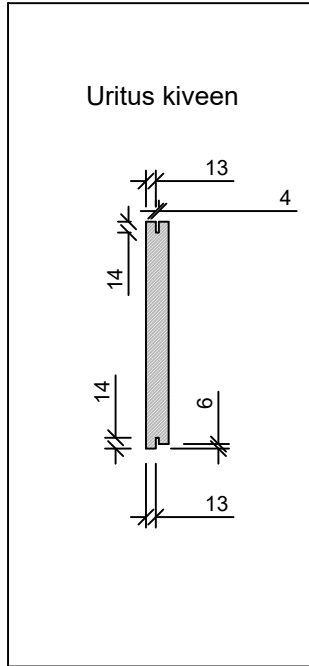


PERIAATELEIKKAUS - RAKENNESUUNNITTELIJA SUUNNITTELEE RAKENTEET TAPAUSKOHTAISESTI - PERIAATELEIKKAUS



Stonegroup Finland ECO - kivikiskoon ripustetut luonnonkivet. Kiven paksuus 30mm.

1. Noin 30 mm paksu julkisivuun soveluva luonnonkivi, joissa uritus kiskoa varten (laatan suositeltu maksimikorkeus on 400 mm)
2. Stonegroup Finland Oy ECO kivikisko. Kiskojen väliin jätetään 10mm rako vedenpoistumista varten.
3. Betoniruuvi 6x80 A4 + kumiprikka erottamaan Alumiini ja A4 teräs!

Kivikiskon kiinnikkeiden tyypillinen jako on k/k 600mm (k/k riippuu kivikoosta ja tuulikuormista)

Liuskekiviä käytettäessä alapuolinen ura täytetään elastisella massalla.

Saumat voidaan saumata luonnonkivelle soveltuvalla elastisella saumamassalla tai ne voidaan jättää avoimiksi, mikäli rakenne kestää hyvin kosteuskuormitusta.