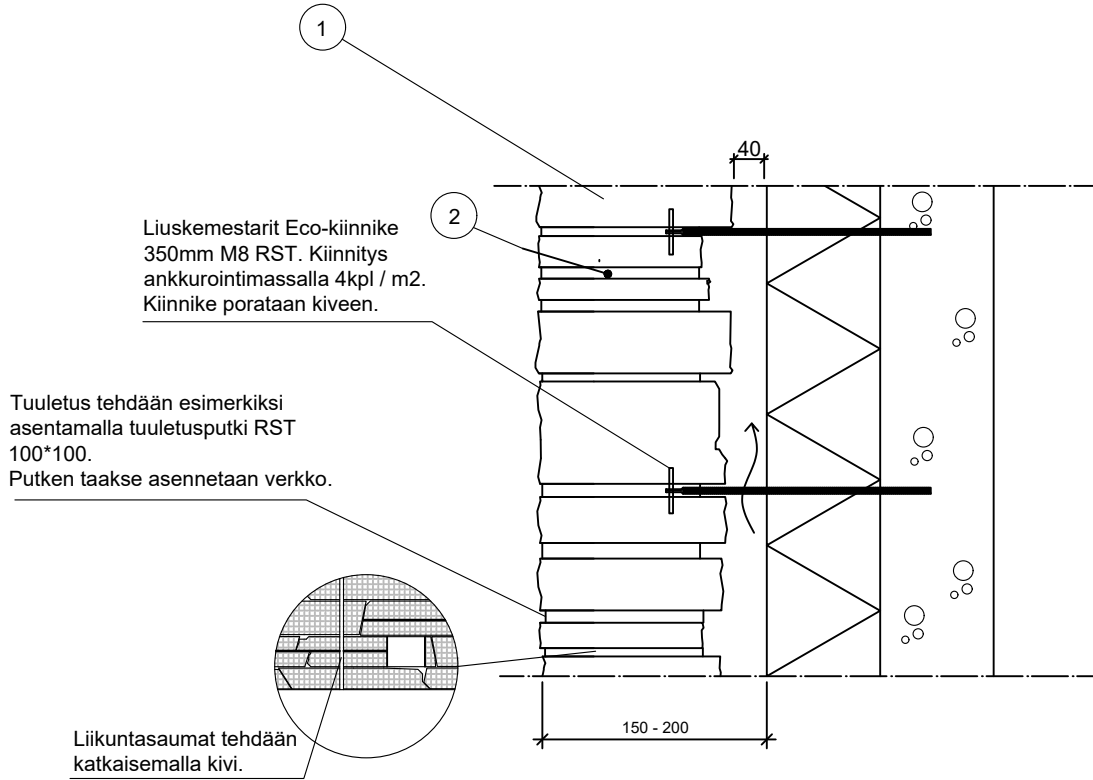


PERIAATELEIKKAUS - RAKENNESUUNNITTELIJA SUUNNITTELEE RAKENTEET TAPAUSKOHTAISESTI - PERIAATELEIKKAUS



1)  
Kivenä käytetään Stonegroup Finland Oy:n muurikiviä, joiden syvyys 150 - 250 mm. Esimerkiksi Sisu Neva tai Altaskifer.

2)  
Kivet muurataan Fescon tiivismuurauslaastilla. Tarvittaessa laasti sävytetään mustanharmaaksi.

Tuuletusraon tulee olla vähintään 40mm.